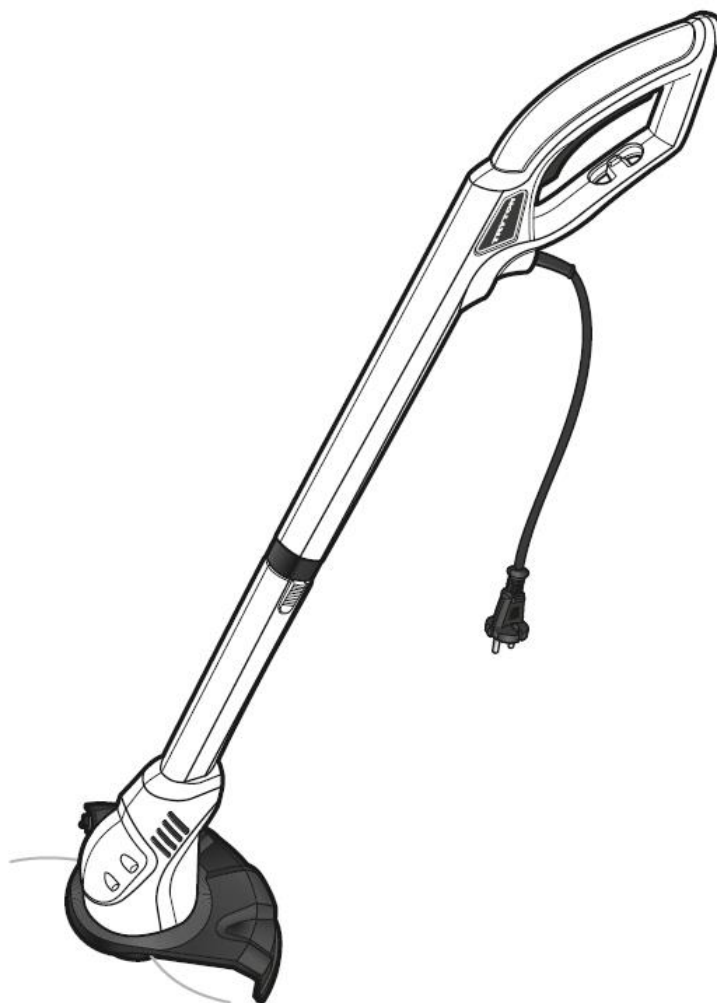
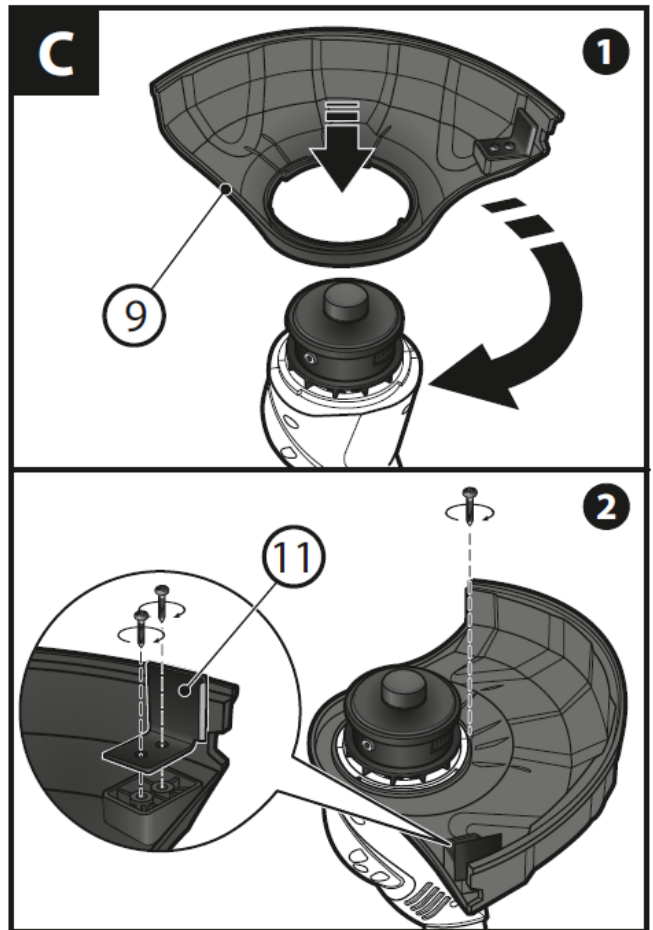
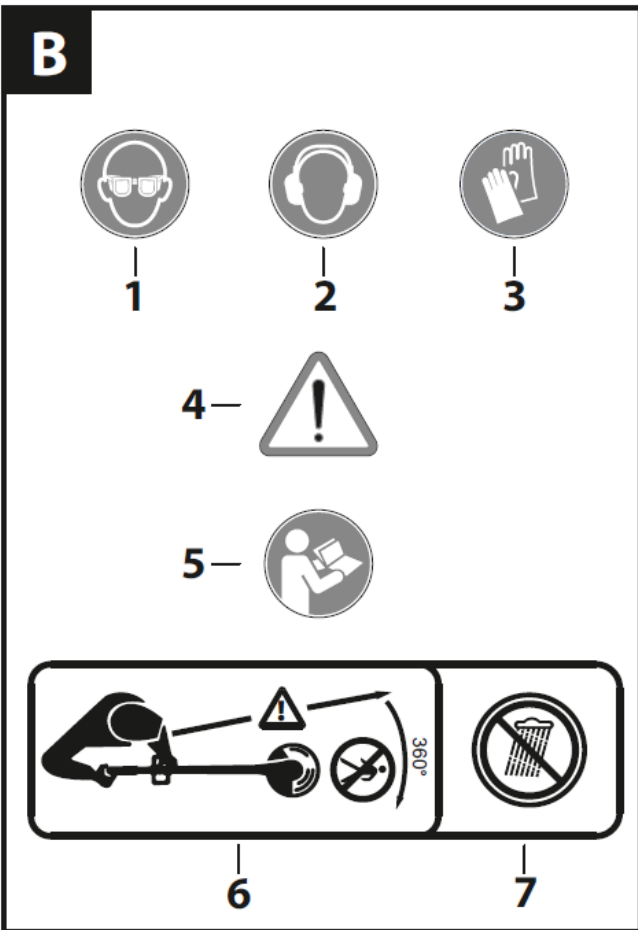
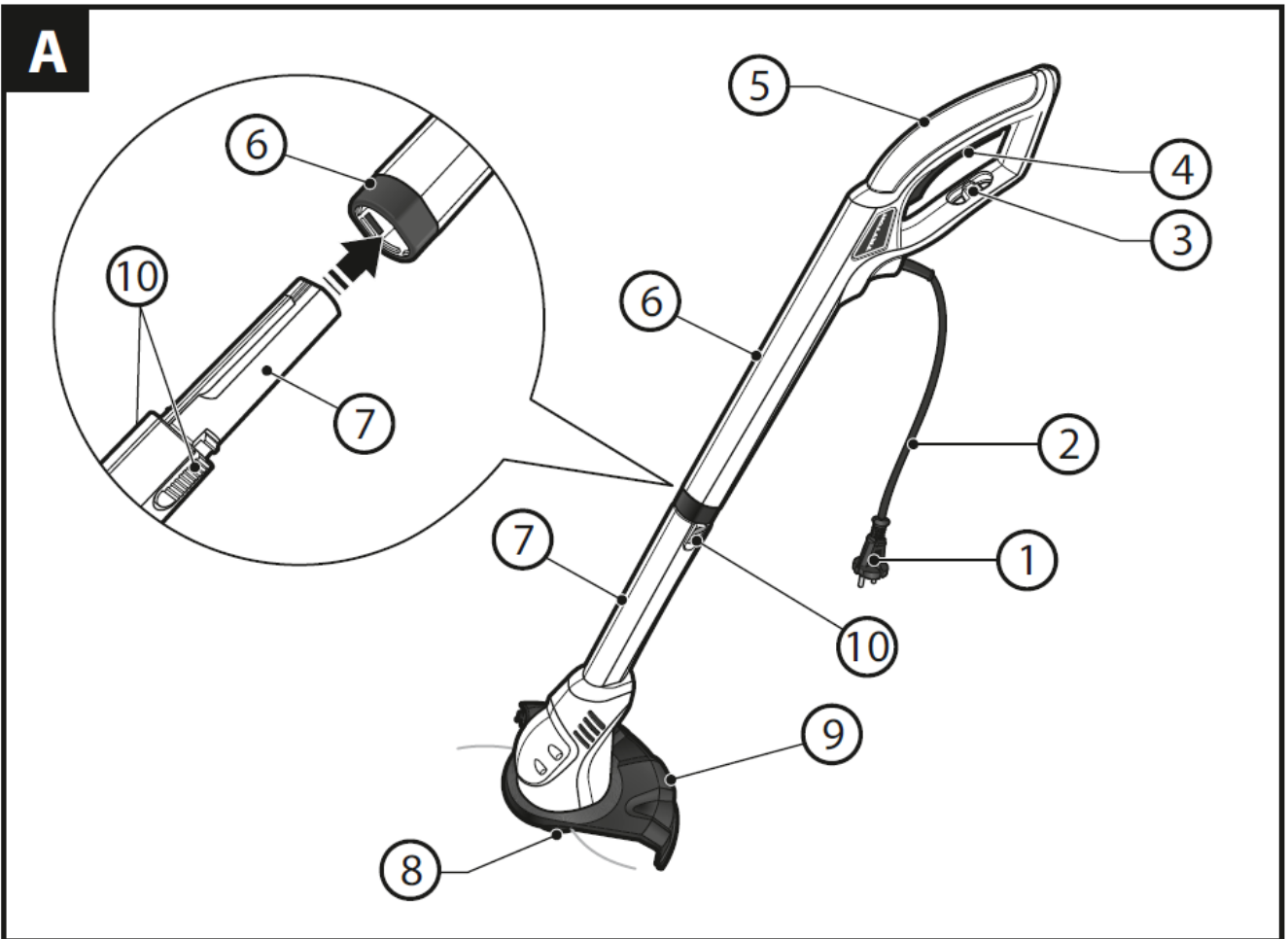


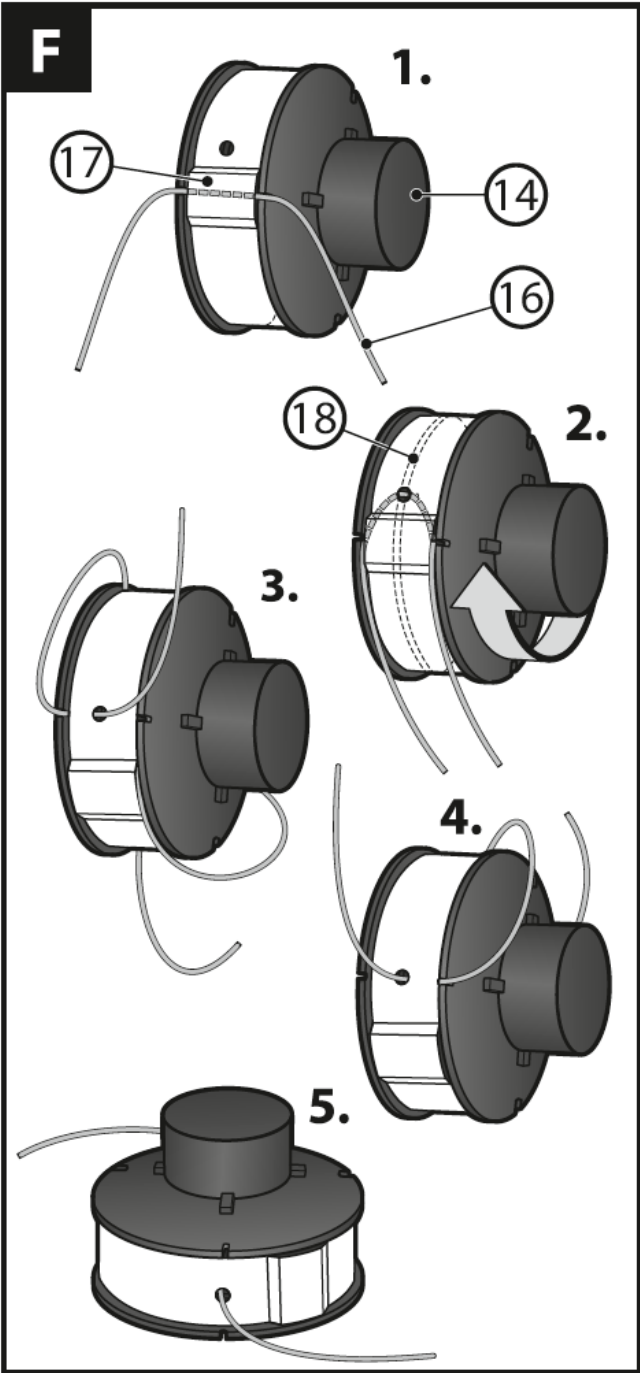
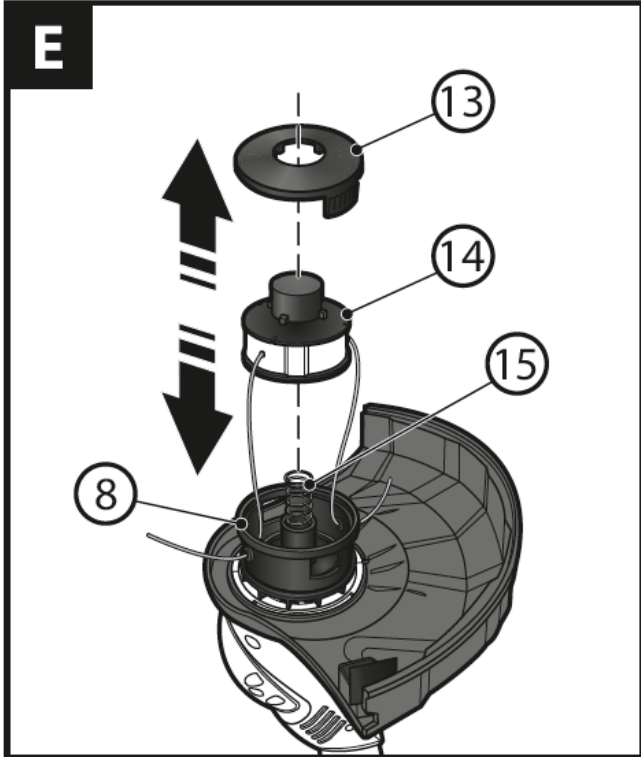
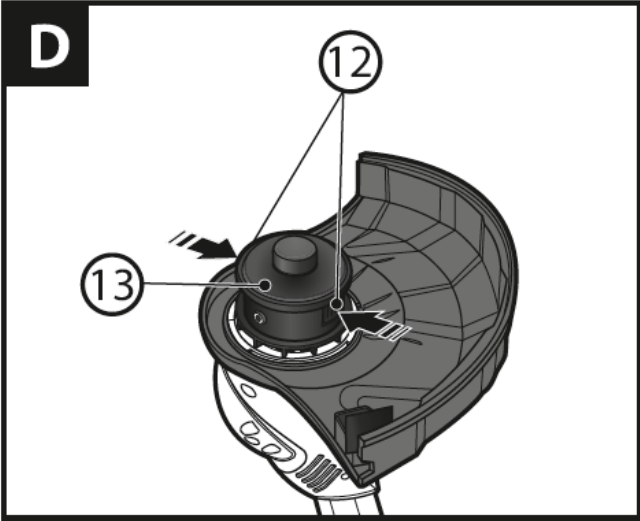
TRYTON

ELEKTRONARZĘDZIA

**MANUAL DE UTILIZARE
MAȘINĂ ELECTRICĂ DE TUNS IARBA
TOB25301**









ATENȚIE!

Cititi cu atenție manualul înainte de punerea în funcțiune și păstrați-l în siguranță pentru consultări ulterioare. Nerespectarea acestor avertismente și a instrucțiunilor de utilizare poate duce la grave accidente: electrocutare, incendii și / sau răni grave.



ATENȚIE! Avertismente generale pentru utilizarea în siguranță a sculelor.

Avertismente privind siguranța la locul de muncă:

- a) La locul de muncă trebuie să se mențină ordinea și o iluminare corespunzătoare. O iluminare proastă și dezordinea contribuie la apariția accidentelor.
- b) Nu folosiți sculele electrice în atmosfere explozive create de lichide inflamabile, în medii cu gaze sau praf. Acest aparat produce scânteii, care pot aprinde vaporii inflamabili.
- c) Nu permiteți accesul copiilor și altor persoane în locurile în care se folosesc scule electrice. Distragerea atenției poate conduce la pierderea controlului asupra aparatului și la apariția accidentelor.



ATENȚIE! Avertismente generale pentru utilizarea în siguranță a sculelor.

Avertismente privind siguranța în utilizare a instalațiilor electrice:

- a) Stecherul aparatelor electrice trebuie să se potrivească perfect cu priză. Nu modificați niciodată stecherul sau priză. Nu folosiți prelungitoare pentru alimentare fără fir de pământare.
- b) Evitați să atingeți suprafața unei piese legate la pământarea de protecție cum ar fi conducte, radiatoare, radiatoare de încălzire centrală sau frigider, pentru a evita apariția socurilor electrice.
- c) Nu expuneți uneltele electrice în ploaie sau în medii umede. În cazul infiltrării apei în aparat, crește riscul de șoc electric.
- d) Nu tensionați cablurile de alimentare. Nu trageți niciodată de cablul electric pentru a scoate stecherul din priză. Păstrați cablul de alimentare departe de surse de căldură, ulei, muchii ascuțite sau părți în mișcare. Cablurile de conectare deteriorate sau încurcate cresc riscul de electrocutare.
- e) Atunci când echipamentul este utilizat în aer liber, cablurile de alimentare trebuie să fie utilizate cu prelungitoare proiectate să fie utilizate în exterior. Cu ajutorul unui prelungitor adecvat pentru exterior se reduce riscul de electrocutare.
- f) Când se folosește un aparat electric într-un mediu umed este necesar utilizarea unui dispozitiv de curent rezidual (RCD). Utilizarea RCD reduce riscul de șoc electric.



ATENȚIE! Avertismente generale pentru utilizarea în siguranță a sculelor.

Avertismente privind siguranța personală:

- a) Acest echipament nu este destinat utilizării de către persoane (inclusiv copii) cu capacități fizice, senzoriale sau mentale reduse, cu lipsă de experiență și cunoștințe, cu excepția cazului în care acestea sunt supravegheate sau instruite cu privire la utilizarea echipamentului de către o persoană responsabilă pentru siguranța lor.
- b) Nu utilizați sculele electrice dacă sunteți obosit sau sub influența drogurilor, alcoolului sau a medicamentelor. Un moment de neatenție în timpul operării sculelor electrice poate duce la vătămări corporale grave.
- c) Utilizați totdeauna echipament de protecție. Purtați întotdeauna ochelari de protecție, masca de praf, pantofi antiderapați, pălărie tare sau dispozitive de protecție a auzului, pentru a reduce riscul apariției accidentelor.
- d) Evitați pornirea accidentală. Înainte de conectarea la sursa de alimentare și / sau înainte de a conecta bateria sau înainte să mutați echipamentul, verificați comutatorul de alimentare să fie în poziția oprit. Transportarea sculelor electrice cu degetul pe întrerupător sau conectarea la sursa de alimentare cu comutatorul pornit poate provoca accidente.
- f) Nu vă aplecați prea tare, păstrați-vă o poziție cât mai comodă pentru un control mai bun al uneltei electrice.
- g) Este necesar să vă îmbrăcați corespunzător. Nu purtați haine largi sau bijuterii. Părul lung, bijuteriile care atarna sau hainele prea largi pot fi prinse de piesele în mișcare și pot conduce la accidente grave.
- h) În cazul în care echipamentul este adaptat pentru conectarea la dispozitive externe de aspirare a prafului, asigurați-vă că acestea sunt conectate și utilizate în mod corespunzător. Prin absorbția prafului, se pot reduce riscurile asupra plantelor care necesită polenizare.



ATENȚIE! Avertismente generale pentru utilizarea în siguranță a sculelor.

Utilizarea și îngrijirea sculelor:

- a) Evitați suprasolicitarea aparatului. Utilizați echipamente potrivite, cu o capacitate corespunzătoare pentru lucrul ales. Echipamentele adecvate permit efectuarea mai sigură și mai bine a sarcinilor pentru care au fost proiectate.
- b) Nu folosiți aparatul electric în cazul în care comutatorul nu funcționează. Orice aparat electric care nu poate fi oprit de la comutator este periculos și trebuie reparat.
- c) Deconectați aparatul de la sursa de alimentare și / sau deconectați bateria înainte de a efectua orice reglare, înlocuire a unor piese de schimb sau înainte de depozitare. Astfel de măsuri preventive de siguranță reduc riscul de pornire accidentală.
- d) În cazul în care nu utilizați echipamentul, nu-l lăsați la îndemâna copiilor și nu permiteți persoanelor neavizate să utilizeze echipamentul. Aparatele electrice sunt periculoase în mâinile utilizatorilor neinstruiți.
- e) Aparatele trebuie întreținute. Verificați alinierea pieselor în mișcare, să nu fie componente deteriorate sau orice alți factori care pot afecta funcționarea aparatului. Dacă prezintă deteriorări, sculele trebuie să fie reparate înainte de utilizare.
- g) Echipamentele și uneltele trebuie utilizate în conformitate cu aceste instrucțiuni, ținând cont de condițiile și de tipul de muncă care urmează să fie efectuată. Folosirea sculelor în alt scop decât acela pentru care au fost proiectate, ar putea duce la situații periculoase și accidente.
- h) La temperaturi scăzute, sau după o perioadă mai lungă de neutilizare, se recomandă să se folosească aparatele fără sarcină timp de câteva minute, pentru a redistribui în mod corespunzător lubrifianțul în mecanismul de antrenare.
- i) Pentru curățarea sculelor, se utilizează o cârpă moale, umedă (cârpă umezită, fără săpun). Nu utilizați benzină, solvenți și alți agenți care ar putea deteriora echipamentul.
- j) Acest echipament trebuie să fie depozitat / transportat după ce se asigură că toate părțile în mișcare sunt blocate și fixate, folosind piese originale destinate acestui scop.
- k) Acest echipament trebuie să fie depozitat într-un loc uscat, protejat de praf și umezeală.
- l) Transportul trebuie să fie făcut în ambalajul original, protejat împotriva deteriorării.



ATENȚIE! Avertismente generale pentru utilizarea în siguranță a sculelor.

Reparațiile:

- a) Repararea sculelor electrice trebuie să fie efectuate numai de către o persoană calificată, folosind numai piese de schimb originale. Acest lucru va asigura utilizarea în siguranță a aparatului.
- b) În cazul în care cablul de alimentare este deteriorat, acesta trebuie înlocuit la producător, la un service sau de către o persoană calificată, pentru a evita pericolul electrocutării.



ATENȚIE! Instrucțiuni specifice pentru utilizarea în siguranță a echipamentului:

1. Nu permiteți copiilor sau persoanelor care nu au citit manualul să utilizeze mașina de tuns.
2. Înainte de fiecare utilizare a cositoarei electrice, verificați starea tehnică a echipamentului și asigurați-vă că nici unul dintre elementele rotative sunt deteriorate și că sunt fixate corespunzător.
3. Înainte de a utiliza cositoarea și după fiecare utilizare, asigurați-vă că nu există semne de uzură sau deteriorare și, dacă este necesar, înlocuiți piesa uzată sau defectă.
4. Tensiunea de alimentare trebuie să fie în concordanță cu tensiunea necesară aparatului, înscrisă pe plăcuța de identificare a echipamentului. Rețeaua de alimentare trebuie să fie protejată la suprasarcină printr-o siguranță de 10 A și un dispozitiv RCD cu un curent de declanșare de 30 mA.
5. Înainte de fiecare utilizare, inspectați cablul prelungitor și înlocuiți-l, dacă este necesar. Cablul de alimentare trebuie să aibă o secțiune transversală minimă de $2 \times 1 \text{ mm}^2$ și o lungime maximă de 50 m. Este interzisă utilizarea prelungitoare cu parametri necorespunzători. Cablul prelungitor și priza trebuie să fie etanșe la apă. Niciodată nu folosiți prelungitoare deteriorate.
6. Verificați ca persoanele din jur sau animalele să fie la o distanță sigură de siguranța de cel puțin 5 metri față de cositoare.
7. Opriți mașina de tuns, dacă oamenii, copiii sau animalele de companie sunt în apropiere.

8. În zona destinată cosirii se elimină orice obiecte (pietre, crengi, etc.) care pot deteriora mașina de tuns În cazul în care, în timp ce cosiți, loviți un obstacol, opriți mașina și eliminați obstacolul.
9. Înainte de a începe verificarea mașinii de tuns, verificați dacă cablul de alimentare nu se află în raza de acțiune a elementului de tăiere. Pentru a preveni deteriorarea cablului de alimentare, întotdeauna păstrați-l departe de muchii ascuțite.
10. Acordați o atenție deosebită atunci când utilizați mașina de tuns iarba. Nu utilizați mașina dacă sunteți obosit sau sub influența drogurilor, a alcoolului sau a altor medicamente. Un moment de neatenție în timpul operării echipamentului poate reprezenta o amenințare gravă la adresa sănătății utilizatorului sau a celor din jur.
11. Folosiți mașina de tuns numai la lumina zilei sau lumină artificială bună.
12. Este interzisă utilizarea echipamentului în condiții de ploaie și iarbă udă.
13. Nu folosiți niciodată mașina de tuns cu scutul de protecție (9) deteriorat sau fără apărătoare.
14. Purtați ochelari de protecție și mască de protecție.
15. Operatorul mașinii de tuns trebuie să poarte pantofi cu talpa rigidă anti-derapantă și pantaloni lungi pentru protecția picioarelor. Nu lucrați niciodată cu picioarele goale sau în sandale ușoare. Se recomandă utilizarea dispozitivelor de protecție a auzului (antifoane).
16. În timpul lucrărilor țineți aparatul la o distanță suficient de mare față de corp! Țineți mâinile și picioarele departe de elementele de tăiere, în special atunci când motorul este pornit.
17. Înainte de a porni echipamentul, țineți-l în poziție normală de funcționare.
18. Mașina de tuns trebuie condusă întotdeauna cu ambele mâini.
19. Nu încercați niciodată oprirea forțată a elementului de tăiere (fir de nylon). Întotdeauna așteptați până când acesta se oprește.
20. Nu folosiți niciodată fir de metal în loc de fir de nylon. Nu utilizați alte fire de tăiere în afară de cel original.
21. În timpul funcționării, asigurați-vă întotdeauna o poziție sigură și stabilă. Aveți grijă când mergeți înapoi, pericol de împiedicare!
22. Nu atingeți mașina de tuns de obiecte dure, aceasta este singura cale prin care se poate evita rănirea utilizatorului și deteriorarea aparatului.
23. Nu atingeți cablul de alimentare atunci când acesta este deteriorat sau tăiat. Scoateți imediat ștecherul din priză.
24. Mașina de tuns trebuie să fie deconectată de la rețeaua electrică în cazul întreruperilor de curent, înainte de a trece la o altă locație și înainte de orice lucrare efectuată asupra sculelor electrice (de ex. setare sau intretinere).
25. Întotdeauna asigurați-vă că orificiile de ventilație nu sunt obturate.
26. Nu lăsați aparatul fără supraveghere la locul de muncă. Dacă trebuie să vă întrerupeți munca, puneți jos aparatul, într-un loc sigur.
27. Folosiți numai piese și accesorii furnizate sau recomandate de către producător.
28. În cazul unor probleme tehnice, vă rugăm să contactați un service autorizat.

Legenda imaginilor de pe plăcuța indicatoare și etichetele de pe dispozitiv (fig. B, pag. 2):

1. 1: Purtați ochelari de protecție!
2. 2: Purtați protecție pentru urechi!
3. 3: Se vor purta mănuși de protecție!
4. 4: Atenție!
5. 5: Înainte de a începe, citiți manualul de utilizare!
6. 6: Nu permiteți accesul altor persoane în zona de pericol!
7. 7: A se feri de umiditate!

SCOP ȘI CONSTRUCȚIE TRIMMERE:

Trimmerul este proiectat pentru a cosi iarba în locurile din curte care sunt inaccesibile pentru o cositoare convențională (în jurul trunchiurilor de copaci, borduri, etc.). Nu este proiectat pentru a cosi suprafețe mari. Utilizarea uneltei de tăiat pentru profesionist va duce la anularea garanției.

Funcționarea corectă a echipamentului trebuie să aibă loc la temperatura ambiantă cuprinsă între 0°C și 40°C

ATENȚIE: Nu folosiți mașina de tuns pe ploaie sau la umiditate ridicată.

Orice utilizare abuzivă a trimmerului conform celor de mai sus este interzisă și va duce la pierderea garanției și exonerarea producătorului pentru posibilul prejudiciu care poate rezulta din utilizarea necorespunzătoare a aparatului.

Construcția trimmerului este prezentată în fig. A, C, D, E, F, la pagina 2-3. Orice modificări aduse acestui echipament de către utilizator scutește producătorul de răspunderea pentru daunele cauzate utilizatorului sau daunele asupra mediului înconjurător.

Utilizarea corectă a mașinii de tuns, se referă și la lucrările de întreținere, depozitare, transport și reparații. Echipamentul de tuns poate fi reparat la centrele de service desemnate de către producător. Trimmerele trebuie să fie reparate numai de către persoane autorizate.

CONTINUT COLET:

- Trimmer - 1 buc.
- Scut de protecție - 1 buc.
- Manual de utilizare - 1 buc.
- Certificat de garanție - 1 buc.

COMPONENTELE ECHIPAMENTULUI:

Numerotarea echipamentului se referă la imaginile din paginile 2-3 ale manualului:

Fig. A

1. Mufă
2. Cablu de alimentare
3. Cârlig
4. Comutator
5. Mâner
6. Partea superioară a tijei
7. Partea inferioară a tijei
8. Cap trimmer
9. Scut de protecție
10. Butoane de blocare tijă

Fig. C

11. Cuțit de taiere liniară

Fig. D

12. Butoane de fixare capac
13. Capac

Fig. E

14. Bobină pentru fir de taiere
15. Arc

Fig. F

16. Fir de taiere (din nylon)
17. Inel exterior
18. Tambur

DATE TEHNICE

Tensiune nominală	230-240V
Frecvența nominală	50Hz
Putere nominală	300 W
Viteza de rotație	11500 / min
Diametru de taiere	240 mm
Clasa echipament electric	II
Greutate	2 kg
Vibrație medie conform EN 786 (toleranță de măsurare $K = 1,5 \text{ m/s}^2$)	4,07 m/s^2
Nivelul de presiune acustică (LpA)	82 dB (A)
Nivelul de putere acustică (LwA)	95 dB (A)

PREGĂTIREA DE LUCRU:

Trimmerul este livrat într-o cutie de carton, parțial asamblat. După despachetare verificați dacă sunt prezente toate elementele componente și montați componentele dezasamblate în conformitate cu instrucțiunile.



ATENȚIE: Înainte de orice montare sau reglare, asigurați-vă că dispozitivul este deconectat de la rețea.

Pregătirea de lucru

Conectați cele două părți ale tijei și înșurubați apărătoarea de protecție atașată.

- Montarea dispozitivului de tundere pe tijă

Conectați partea superioară (7) și partea inferioară ale tijei (8) conform fig. A, Pag.2.

- Montarea scutului de protecție (vezi fig. C, Pag. 2)

Se pune scutul de protecție (9), în clemele de pe carcasa dispozitivului de tundere cu motor și se potrivește gaura șurubului (Fig. C1).

Montați scutul pe carcasa motorului cu ajutorul șuruburilor furnizate iar apoi strângeți cele două șuruburi pentru cuțitul de tăiat firul de taiere (11) (fig. C2).

Înainte de începerea lucrului:

Asigurați-vă că sursa de alimentare are parametrii corespunzători cu parametrii necesari aparatului, înscrise pe plăcuța de identificare.

Asigurați-vă că parametrii cablului prelungitor și secțiunea transversală a cablului, corespund specificației echipamentului de taiere. Se recomandă să folosiți prelungitoare cât mai scurte posibil. Cablul prelungitor trebuie să fie pe deplin întins.

Introduceți cablul prelungitor în gaura suportul capacului și atașați-l de cârligul (3), așa cum este prezentat în Fig. G1, Pag.3. Acest lucru va preveni deconectarea necontrolată a cablului de la sursa de curent.

UTILIZARE:

Pornire / oprire

În timpul funcționării, țineți aparatul ferm cu ambele mâini.

Pentru a porni echipamentul, apăsați comutatorul (4) și mențineți-l în această poziție. Pentru a-l opri, eliberați comutatorul (4).

După folosirea mașinii de tuns, deconectați-o de la rețea și verificați integritatea aparatului.

Atunci când nu este utilizat, nu-l lăsați la îndemâna copiilor.

MOD DE UTILIZARE:

Când porniți prima dată mașina de tuns, proeminențele excesive ale capetelor firului de tăiere (16), vor fi tăiate la lungimea dorită de un cuțit pentru tăiat linia (11) montat pe scutul de protecție (9).

Tunderea ierbii

Nu tundeți iarba udă. Cele mai bune rezultate de tăiere sunt realizate atunci când iarba este uscată.

Cablul de prelungire trebuie să fie atârnat în spate, peste umăr. Păstrați mașina de tuns înclinată la un unghi de 20 de grade în jurul ierbii, deplasati-va alternativ în partea stângă și dreaptă (vezi fig. G, Pag. 3) Tunderea efectivă a ierbii este posibilă doar în cazul în care iarba nu este mai mare de 15 cm. Iarba mai mare trebuie să fie tăiată treptat, începând din partea de sus.

Pastrati obiectele dure departe de mașina de tuns, astfel încât să nu provoace uzura inutilă a firului de taiere. În cazul distrugerii firului, opriți aparatul și apăsați tare pe verticală pe suprafața de tuns. Trageți firul de taiere de pe bobina și puneți bobina la loc. La prima pornire, surplusul de fir va fi tăiat de către cuțitul montat pe scutul protector.

Tunderea în jurul arbuștilor și copacilor

Tunderea ierbii în jurul copacilor și tufișurilor, trebuie efectuată cu extrem de mare prudență. Deteriorarea scoarței poate provoca moartea copacului sau a arbustului.

SCHIMBAREA ELEMENTULUI DE TAIERE:

ATENȚIE: Înainte de a înlocui elementul de tăiere, deconectați cablul de alimentare de la priza! Se utilizează numai piese de schimb și accesorii recomandate de către producător.

Apăsați butoanele(12) ale capacului și îndepărtați capacul (13). Scoateți bobina goală (14) din capul carcasei (8), având grijă să nu se piardă arcul (15). Se pune bobina pe arcul (15) și se scoate firul (capetele liniei) prin deschiderile în capul carcasei (8). Atașați din nou capacul (13) (vezi Fig. D-E, Pag.3).

Infășurarea manuală a liniei pe bobina cu sertar cilindric (vezi fig. F, pagina 3)

În cazul uzurii liniei de tăiere, aceasta poate fi înlocuită. Vă recomandăm să utilizați în acest scop doar fire de tăiere originale Ø1,3 mm, cod produs: CF 35001. Înainte de a înlocui linia, asigurați-vă că bobina este în stare bună și nu este uzată. Dacă apar semne de uzură vizibile, înlocuiți întreaga rolă.

1. Se scoate din bobina (14), îndepărtați resturile liniei și rotiți inelul exterior (17), astfel încât partea proeminentă să fie opusă creștăturilor de pe marginile bobinei. Introduceți linia de tăiere (16) (scurtată la cca. 5 m), și trageți prin inelul exterior, astfel încât capetele să fie egale ca lungime.
2. Apoi scoateți capetele liniei decupajelor și trageți firul între inelul exterior și bobina, astfel încât să-l plasati în fața găurii din inel. Rotiți inelul exterior împreună cu linia.
3. Rotiți bobina în direcția săgeții în timp ce ambele capete ale liniei se înfășoară în jurul bobinei. Fiecare jumătate a firului va fi înfășurată pe bobina. Capetele rămân cca. 10 cm libere. Amplasati inelul exterior, astfel încât contra-găurile sale să fie amplasate opus creștăturilor fata de marginile bobinei. Se trece un capăt al liniei prin decupajul din inelului exterior și se introduce în gaura corespunzătoare.
4. Rotiți bobina 180° și repetați acest pas cu celălalt capăt al liniei.
5. Trageți cu grijă fiecare dintre capete. Bobina este gata de lucru.

ÎNTREȚINERE ȘI DEPOZITARE:

Mașina practic nu necesită tratamente speciale de depozitare. Pentru a asigura funcționarea sigură și eficientă, este recomandat a se curăța echipamentul imediat după fiecare utilizare.

ATENȚIE: Înainte de a începe orice lucrare de curățare se scoate ștecherul din priză.

După funcționare, curățați cu peria aparatul și gaurile de ventilație murdare. Se curăță și piesele de plastic, cu o cârpă umedă. Atenție – nu lasați să patrundă apa în interiorul echipamentului! Pentru curățare nu folosiți agenți de curățare abrazivi sau solvenți!

Utilajul trebuie să fie păstrat departe de accesul copiilor. Se va păstra curat, protejat de umezeală și praf.

TRANSPORT:

Dispozitivul se transportă și depozitează într-o folie ferită de umezeală, praf și obiecte mici, ce pot ajunge în gurile de ventilație. Particulele care ajung în interior pot deteriora motorul.

INTRETINERE:

Acest echipament este în conformitate cu reglementările de siguranță naționale și europene. Toate reparațiile trebuie efectuate de către personal calificat și cu piese de schimb originale.

Dacă aparatul nu funcționează verificați dacă cablul de alimentare este conectat corect și verificați siguranțele. În cazul în care aparatul nu funcționează, deși este alimentat cu energie, acesta trebuie să fie trimis pentru a fi reparat la un service autorizat.

PROTECȚIA MEDIULUI:



RECICLAREA CORECTĂ A ACESTUI PRODUS

Simbolul alăturat indică faptul că deșeurile de echipamente electrice și electronice nu se reciclează împreună cu deșeurile menajere. Pentru a preveni un posibil pericol față de mediul înconjurător sau față de sănătatea dumneavoastră din cauza reciclării necontrolate a deșeurilor, vă rugăm să separați acest produs de alte tipuri de deșeuri și să-l reciclați în mod responsabil. Reciclarea controlată a aparatelor de uz casnic joacă un rol vital în re folosirea, recuperarea și reciclarea echipamentelor electrice și electronice.

PRODUCĂTOR:

PROFIX Sp. z o.o.,
str. Marywilska 34,
03-228 Varșovia, POLONIA